

IV - 4 シャンク形ピニオンカッタ



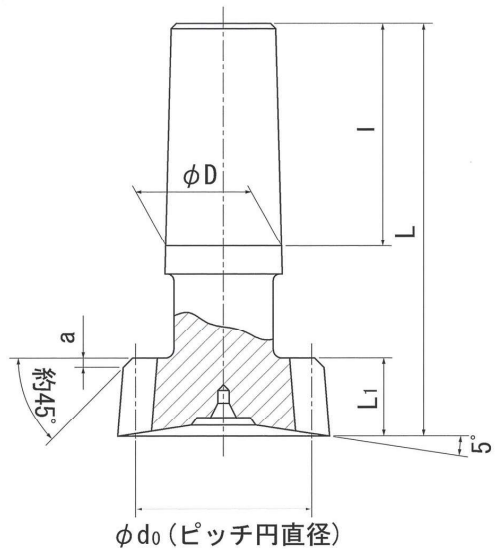
内歯車及び外歯車のワーク形状に対応した設計製作を致します。
また、サイズに関するご要望に応じて製作を致します。

用途

小径穴のスプラインなど、小歯数の内歯車加工に使用。

特長

各種シャンク形状に合せ製作可。
干渉の可能性有りますので、見積時要相談。



シャンク形ピニオンカッタ標準寸法表 (SPUR)

(単位：mm)

呼び	モジュール m			歯数 Z	ピッチ円直径 D_0 (mxZ)	全長 L	刃幅 L1	シャンクのテーパ	参考
	系列 ⁽¹⁾								刃幅の面取長さ a
	1	2	3						
25		0.75		34	25.5	80	10	モールステーパ番号 2	2
		0.8		32	25.6				
		0.9		28	25.2				
		1		25	25		12		
		1.25		20	25				
		1.5		17	25.5		15		
		1.75		15	26.25				
		2		13	26				
	2.25		12	27	100	12	モールステーパ番号 3 又は F 形テーパ	2	
	2.5		10	25					
	0.75		51	38.25					
	0.8		48	38.4		15			
	0.9		43	38.7					
	1		38	38					
	1.25		31	38.75		18			
	1.5		26	39					
	1.75		22	38.5					
	2		19	38	125	モールステーパ番号 4	3		
	2.25		17	38.25					
	2.5		16	40					
	2.75		14	38.5	13	42.25			
	3		13	39					
	3.25		13	45.5					
	3.5		13	48.75	13	52			
	3.75		13	48.75					
	4		13	52					